

KUBOTA DIESEL ENGINE SUPER 05 SERIES

KUBOTA DIESELMOTOREN DER "SUPER 05" SERIE
MOTEUR DIESEL KUBOTA "SÉRIE SUPER 05"

E-TVCS



EPA Tier II Certified
EPA Tier II-zertifiziert
Certifié EPA Tier II

Fully Maturated Diesel

Vertical Diesel Engines with a variety of application 898 cc to 1498 cc (17.5 kW to 31.3 kW)

Diesel in höchster Vollendung

Vertikale Dieselmotoren, die vielfältigen Aufgaben gerecht werden 898 ccm bis 1498 ccm (17,5 kW bis 31,3 kW)

Des diesels parfaitement au point

Moteurs diesels verticaux pour toutes les applications 898 cm³ à 1498 cm³ (17,5 kW à 31,3 kW)



A world leader in Industrial Engine Technology, KUBOTA.

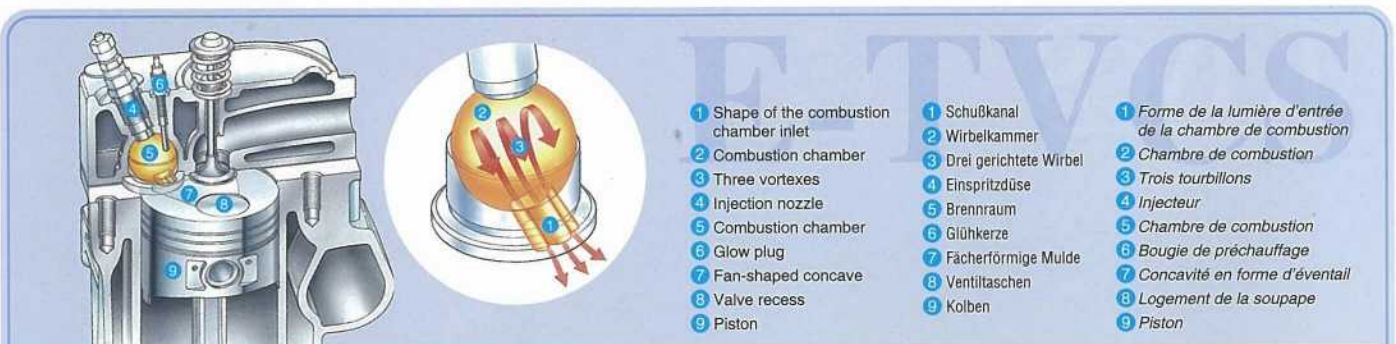
KUBOTA – Weltweit führend in industrieller Motortechnologie.

KUBOTA, un leader mondial dans la technologie des moteurs industriels.

Kubota's longstanding devotion to research and development has earned us a growing reputation worldwide as a manufacturer of top quality diesel engines. One of Kubota's major concerns has always been the development of a more compact, fuel efficient, and cleaner exhaust engine. Our long technical experience, untiring research, and deep concern for the environment led to the creation of the SUPER 05 series.

Kubotas langjährige Bemühungen um Forschung und Entwicklung hat uns weltweit einen guten Ruf als Hersteller von hochwertigen Dieselmotoren eingebracht. Kubotas Hauptanliegen war seit jeher die Entwicklung von kompakteren, kraftstoffsparenden und schadstoffärmeren Motoren. Aus unserer langen technischen Erfahrung, intensiven Forschung und unserem Engagement für die Umwelt ging nun die Motoren-Baureihe "SUPER 05" hervor.

L'assiduité de longue date de Kubota concernant la recherche et la mise au point, nous a fait gagner une réputation grandissante dans le monde entier, en tant que constructeur de moteurs Diesel d'une excellente qualité. Un des objectifs permanents de Kubota a toujours été de concevoir des moteurs plus compacts, utilisant mieux le carburant et dont l'échappement soit moins polluant. Notre longue expérience technique, nos efforts inlassables dans le domaine de la recherche et le vif intérêt que nous portons à la protection de l'environnement, nous ont conduit à la mise au point de la Série SUPER 05.



E-TVCS Technology Improves Engine Performances

E-TVCS-Technologie zur Verbesserung der Motorleistung

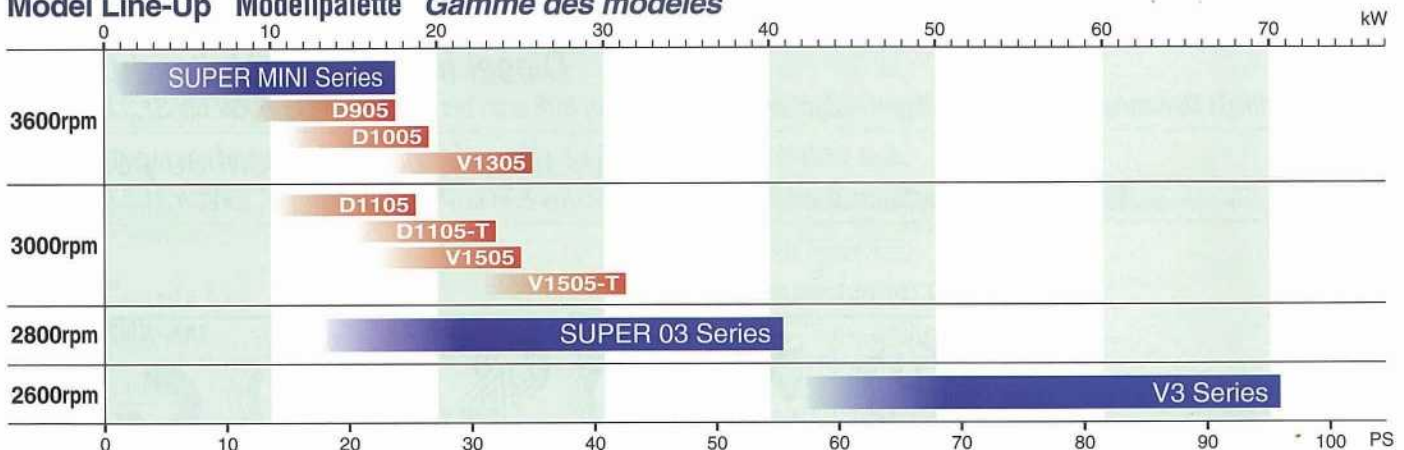
La technologie E-TVCS améliore les performances des moteurs

The concave recess on the piston head helps Kubota's E-TVCS (Three Vortex Combustion System) generate three intense swirling air flow (vortices) within the spherical-combustion chamber to obtain an optimum air/fuel mixture. This superb combustion system improves the power output, fuel economy, and engine start ups, while reducing both noise and toxic emissions.

Die konkave Mulde am Kolbenboden hilft Kubotas E-TVCS (Three Vortex Combustion System) drei intensive Luftwirbel (Vortexes) innerhalb der kugelförmigen Verbrennungskammer zu erzeugen, um ein optimales Luft-/Kraftstoffgemisch zu erzielen. Dieses hervorragende Verbrennungssystem erhöht die Motorleistung, reduziert den Kraftstoffverbrauch und erleichtert die Startvorgänge, während die Geräusentwicklung und die Erzeugung von Schadstoffen vermindert werden.

L'évidement concave sur la tête du piston permet au dispositif E-TVCS (Système de combustion tourbillonnaire triple) de Kubota de produire une circulation d'air tourbillonnaire intense (tourbillons) à l'intérieur de la chambre de combustion sphérique, de manière à obtenir un mélange optimal air/carburant. Cet excellent système de combustion permet une amélioration de la puissance utile, une économie de carburant et un démarrage facilité du moteur, tout en diminuant à la fois le bruit et les échappements toxiques.

Model Line-Up Modellpalette Gamme des modèles



*Note: This is only an approximation of each model's kW range. Please refer to specifications for exact figures.

*Hinweis: Hier handelt es sich ausschließlich um eine Annäherung des kW-Leistungsbereichs für jedes einzelne Modell. Exakte Werte finden Sie in den vorliegenden Spezifikationen.

*Nota: Ceci n'est seulement qu'une approximation de la gamme de puissance kW de chaque modèle. Veuillez vous référer aux données techniques pour les chiffres exacts.

Features Merkmale Caractéristiques

Low Noise	Geringes Geräusch	Faible bruit
The Super 05 Series' already existing low noise levels during load and no-load operations were further reduced by 1 ~ 1.5 dBA with the help of the E-TVCS, standard built-in steel strut Offset Piston, and the increased rigidity of the crank and gear cases.	Obwohl Motoren der "Super 05 Serie" im belasteten oder unbelasteten Betrieb schon niedrige Geräuschpegel aufweisen, wurden die Werte weiterhin um 1 bis 1,5 dBA gesenkt. Der Grund für diese weitere Geräuschminderung liegt am Einsatz des als Standard eingebauten Kolbens mit versetzter Pleuelstange und Stahlstreifen sowie einer erhöhten Festigkeit des Kurbelgehäuses und Räderkastens.	Les niveaux de bruit déjà existants des moteurs de la Série SUPER 05, pendant leur fonctionnement à vide ou en charge, ont été encore réduits de 1 - 1,5 dBA grâce au système E-TVCS, à un piston décentré renforcé en acier incorporé standard et à la rigidité augmentée de la boîte d'engrenages et du carter-moteur.
Large Capacity, High Speed Flyweight Governor	Hochtouriger Fliehkraftregler mit großer Kapazität	Régulateur à volant rapide de grande inertie
Instead of the conventional ball type governor, a large capacity, high speed flyweight governor is used. This ensures stable operation at a low revolution speed, high torque rise, and Stead State Governor Regulation.	Anstelle des herkömmlichen Kugel-Fliehkraftreglers findet ein hochtouriger Fliehgewichtregler mit hoher Regelkraft Verwendung. Dies sichert hohe Drehzahl-Stabilität auch bei niedrigen Touren, einen hohen Drehmomentanstieg und eine ausgezeichnete Beschleunigung.	Pour remplacer le régulateur à billes traditionnel, Kubota fait usage d'un régulateur à volant rapide de grande capacité. Cela garantit un fonctionnement régulier lorsque le régime moteur est faible, un couple élevé et une régulation particulièrement efficace.
Quick Start Ups	Schnelles Anspringen	Démarrages rapides
Super glow system comes as standard equipment to shorten preheating time and quicken engine start up in cold temperatures.	Das zur Serienausstattung gehörende Super-Glühsystem verkürzt deutlich die Vorglühzeit und läßt den Motor auch bei niedrigen Temperaturen problemlos anspringen.	Le système "Super Glow" est utilisé en standard pour réduire le temps de préchauffage et faciliter le démarrage du moteur par temps froid.
Highly Reliable Engine	Hohe Zuverlässigkeit	Moteurs très fiables
Based on Kubota's original sturdy design, the engine promises great reliability and long service life with advantages to meet most any application.	Die Kubota-typische robuste Bauweise sichert den Motoren hohe Zuverlässigkeit, eine lange Lebensdauer und gute Eignung für jeden Einsatzzweck.	Conçus selon des principes propres à Kubota, les moteurs présentent une fiabilité élevée et une longévité accrue, pour satisfaire de nombreuses applications.
Increased PTO Capacity for Beltdrive	Höhere Kraftabnahme bei Riemenantrieb	Prise de force puissante pour entraînement par courroie
The crankshaft has enough diameter, strength and main bearing area to meet various applications and to handle heavy loads.	Durchmesser und Dimensionierung der Hauptlager der Kurbelwelle sind so ausgelegt, daß sich die Motoren für unterschiedlichste Einsatzzwecke eignen, auch für eine hohe Radiallasten bei Riemenantrieb.	Le diamètre et la résistance du vilebrequin ainsi que son palier principal sont conçus de façon à répondre à bien des utilisations et à supporter de fortes charges.
Pollution-Free Design	Umweltfreundliche Konstruktion	Absence de pollution par l'amiante
In addition to the excellent features such as clean exhaust and low noise, we have also designed them against asbestos pollution.	Neben schadstoffarmem Abgas und geringen Geräuschemissionen wurde bei der Konstruktion der Motoren auf jegliche Verwendung von asbesthaltigen Materialien verzichtet.	Outre un échappement peu polluant et une réduction importante du niveau de bruit, les moteurs de cette série ne comprennent aucune pièce en amiante pouvant polluer.
Accessories/Options	Ausrüstung/Sonderzubehör	Accessoires et options
A full range of accessories and options are available to meet customer's demand.	Um allen Anforderungen gerecht zu werden, steht ein großes Angebot an Ausrüstung und Sonderzubehör zur Verfügung.	De nombreux accessoires et options sont disponibles pour répondre à tous les besoins du client.

Friendly To The Environment

Kubota was the first manufacturer to pass the U.S. CARB ULGE emission regulations for engines under 25HP. All Kubota-made diesel engines are now in compliance with the U.S. E.P.A., the European EC, and the Japanese MOC regulations. Kubota will continue to work aggressively toward meeting all future emission standards.

Umweltfreundlich

Kubota war der erste Motorenhersteller, der die amerikanischen CARB ULGE-Abgasvorschriften für Motoren unter 25 PS erfüllt hat. Sämtliche von Kubota gefertigten Dieselmotoren entsprechen den amerikanischen E.P.A.-, den europäischen EC- und den japanischen MOC-Vorschriften. Kubota ist fest entschlossen, unentwegt daran zu arbeiten, alle zukunftsweisenden Abgasvorschriften zu erfüllen.

Facilite la tâche de l'utilisateur pour une protection de l'environnement

Kubota fut le premier constructeur à passer les règlements des normes américaines CARB ULGE sur les échappements pour des moteurs de moins de 25 CV. Tous les moteurs Diesel de Kubota satisfont actuellement aux règlements américains de l'E.P.A. (Agence de Protection de l'Environnement), de la Communauté Economique Européenne et de la MOC japonaise. Kubota continuera à faire de considérables efforts pour satisfaire à toutes les futures normes sur les échappements.





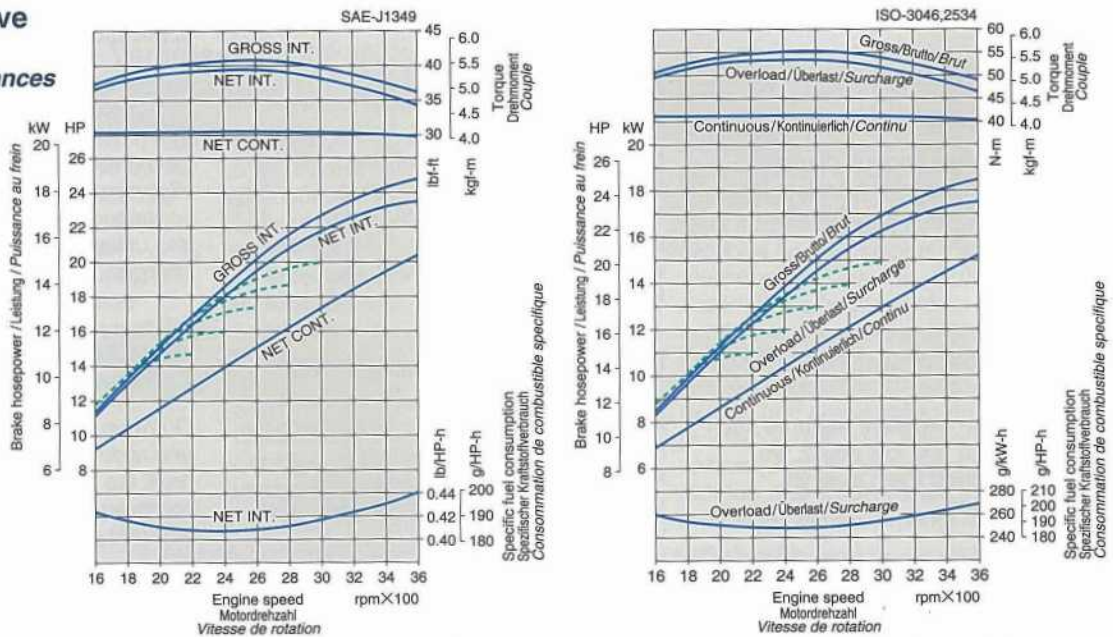
Model Modell Modèle **D905**

Specifications Technische Daten Fiche technique

No. of Cylinders Zylinderzahl Nombre de cylindres		3	Industrial Use Industrieanwendung Application industrielle	Gross Intermittent Brutto, Intermittierend Intermittente brute	3600	kW (PS)	18.5 (25.2)		
Bore x Stroke Bohrung x Hub Alésage x course	mm (in)	72.0 x 73.6 (2.83 x 2.90)			3000		15.5 (21.1)		
					2800		14.5 (19.7)		
					2600		13.4 (18.3)		
					2400		12.3 (16.8)		
					2200	11.3 (15.4)			
Displacement Hubvolumen Cylindrée	L (cu.in.)	0.898 (54.8)			3600	kW (PS)	17.5 (23.8)		
					3000		14.9 (20.3)		
					2800		14.0 (19.0)		
					2600		13.0 (17.6)		
			2400	11.9 (16.2)					
Combustion System Verbrennungssystem Dispositif de combustion		E-TVCS	2200	kW (PS)	11.0 (14.9)				
			3600		15.2 (20.7)				
			3000		13.0 (17.6)				
			2800		12.1 (16.5)				
			2600		11.3 (15.3)				
Intake System Ansaugsystem Dispositif d'aspiration		Natural aspirated Selbstansaugend Non suralimenté	2400	kW (PS)	10.4 (14.1)				
			2200		9.5 (12.9)				
			3600		16.8 (22.8)				
			3000		14.0 (19.0)				
			1800		8.9 (12.1)				
Cooling System Kühlsystem Dispositif de refroidissement		Radiator cooling Wasserkühlung Refroidissement par radiateur	1500	kW (PS)	7.4 (10.0)				
			3600		15.3 (20.8)				
			3000		12.7 (17.2)				
			1800		7.8 (10.7)				
			1500		6.6 (8.9)				
Starter Capacity Starterleistung Capacité de démarreur	V-A	12-0.9	Generator Use Generatormanwendung Application de générateur	Stand-by Stand-by En attente	3600	kW (PS)	16.8 (22.8)		
					3000		14.0 (19.0)		
					1800		8.9 (12.1)		
					1500		7.4 (10.0)		
					3600		15.3 (20.8)		
Dry Weight Leergewicht Poids à sec	kg (lbs)	93.0 (205.0)			Continuous Kontinuierlich Continu	Continuous Kontinuierlich Continu	3600	kW (PS)	15.3 (20.8)
							3000		12.7 (17.2)
							1800		7.8 (10.7)
							1500		6.6 (8.9)

*Specifications are subject to change without notice. *Dry weight is according to Kubota's standard specification. When specification varies, the weight will vary accordingly.
 *Änderungen der technischen Daten jederzeit vorbehalten. *Trockengewicht entsprechend Kubotas Standardspezifikationen. Bei veränderten Spezifikationen ändert sich dementsprechend das Gewicht.
 *Caractéristiques sujettes à modifications sans préavis. *Le poids du moteur à vide est mesuré selon les normes Kubota. Ce poids est fonction des spécifications.

Performance Curve Leistungskurven Courbes de performances

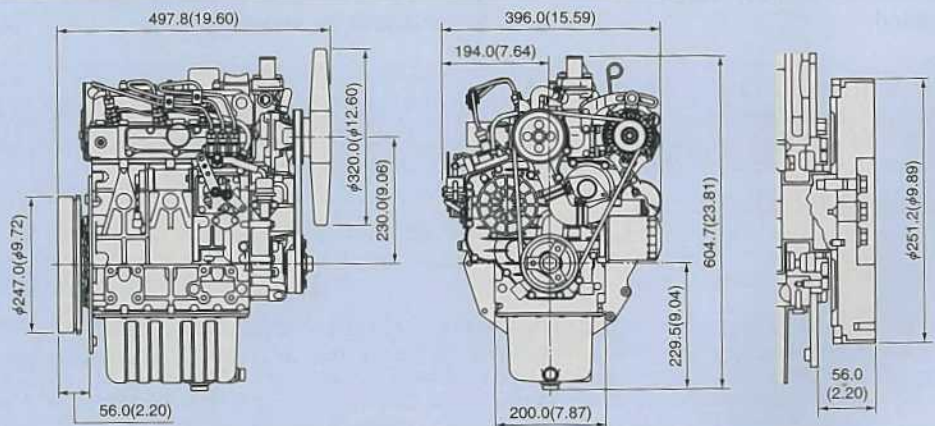


Dimensions mm (inch) Abmessungen mm (Zoll) Dimensions mm (pouce)

*Various options (such as Shallow Oil Pan, Horizontal Water Outlet etc.) are available to reduce engine height. Please contact KUBOTA for details.

*Zur Reduzierung der Motorhöhe ist eine Reihe von Optionen (z.B. flache Ölwanne, horizontaler Wasseraustritt) erhältlich. Für nähere Auskünfte wenden Sie sich bitte an Ihren Kubota-Händler.

*Divers options (carter d'huile plat, sortie d'eau à l'horizontale, etc.) permettent de réduire la hauteur du moteur. Pour tout renseignement, contactez KUBOTA.





Model Modell Modèle **D1005**

Specifications Technische Daten Fiche technique

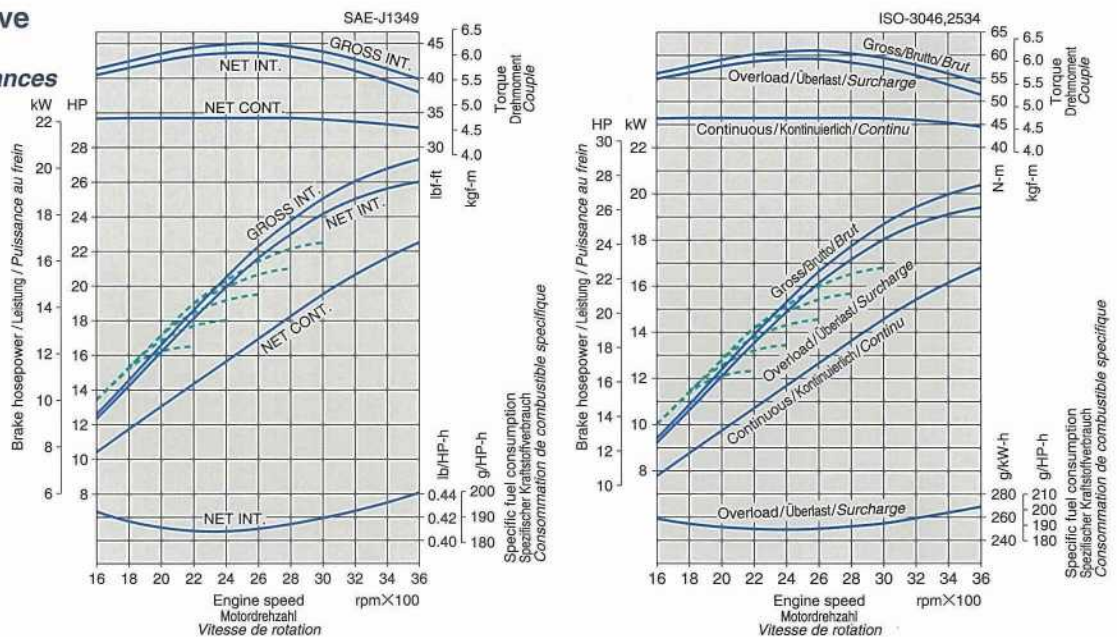
No. of Cylinders Zylinderzahl Nombre de cylindres		3	Industrial Use Industrieanwendung Application industrielle	Gross Intermittent Brutto, Intermittierend Intermittente brute	3600	kW (PS)	20.4 (27.7)
Bore x Stroke Bohrung x Hub Alésage x course	mm (in)	76.0 x 73.6 (2.99 x 2.90)			3000		17.5 (23.8)
					2800		16.2 (22.1)
					2600		15.0 (20.4)
					2400		13.8 (18.8)
					2200	12.6 (17.2)	
Displacement Hubvolumen Cylindrée	L (cu.in.)	1.001 (61.08)			3600	kW (PS)	19.4 (26.4)
					3000		16.8 (22.8)
					2800		15.7 (21.3)
			2600	14.5 (19.8)			
			2400	13.4 (18.3)			
Combustion System Verbrennungssystem Dispositif de combustion		E-TVCS	2200	12.3 (16.7)			
			3600	16.8 (22.8)			
			3000	14.5 (19.7)			
			2800	13.6 (18.5)			
			2600	12.6 (17.2)			
Intake System Ansaugsystem Dispositif d'aspiration		Natural aspirated Selbstansaugend Non suralimenté	2400	kW (PS)	11.7 (15.9)		
			2200		10.7 (14.5)		
			3600		18.5 (25.2)		
			3000		15.6 (21.2)		
			1800		9.8 (13.3)		
Cooling System Kühlsystem Dispositif de refroidissement		Radiator cooling Wasserkühlung Refroidissement par radiateur	1500	kW (PS)	8.2 (11.2)		
			3600		16.8 (22.8)		
			3000		14.2 (19.3)		
			1800		8.7 (11.8)		
			1500		7.2 (9.8)		
Starter Capacity Starterleistung Capacité de démarrage	V-A	12-1.0	Generator Use Generatoranwendung Application de generateur	Stand-by Stand-by En attente	3600	kW (PS)	16.8 (22.8)
					3000		14.2 (19.3)
Dry Weight Leergewicht Poids à sec	kg (lbs)	93.0 (205.0)		Continuous Kontinuierlich Continu	1800	kW (PS)	8.7 (11.8)
					1500		7.2 (9.8)
					3600		16.8 (22.8)

*Specifications are subject to change without notice. *Dry weight is according to Kubota's standard specification. When specification varies, the weight will vary accordingly.

*Änderungen der technischen Daten jederzeit vorbehalten. *Trockengewicht entsprechend Kubotas Standardspezifikationen. Bei veränderten Spezifikationen ändert sich dementsprechend das Gewicht.

*Caractéristiques sujettes à modifications sans préavis. *Le poids du moteur à vide est mesuré selon les normes Kubota. Ce poids est fonction des spécifications.

Performance Curve Leistungskurven Courbes de performances

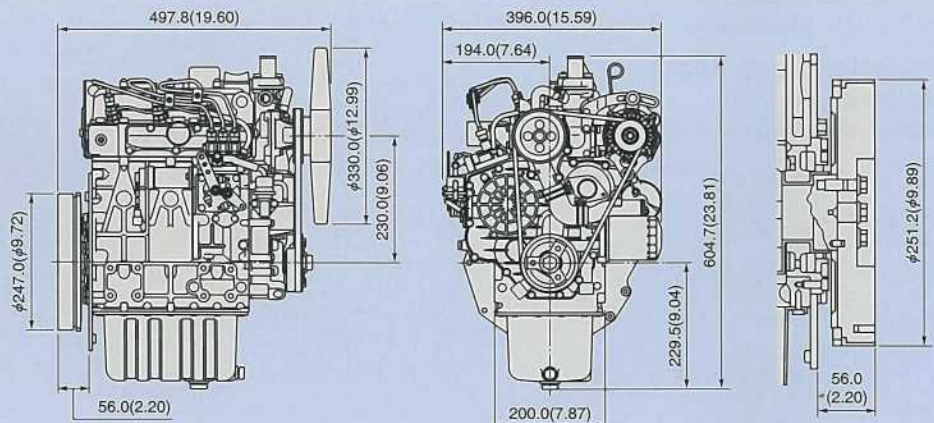


Dimensions mm (inch) Abmessungen mm (Zoll) Dimensions mm (pouce)

*Various options (such as Shallow Oil Pan, Horizontal Water Outlet etc.) are available to reduce engine height. Please contact KUBOTA for details.

*Zur Reduzierung der Motorhöhe ist eine Reihe von Optionen (z.B. flache Ölwanne, horizontaler Wasseraustritt) erhältlich. Für nähere Auskünfte wenden Sie sich bitte an Ihren Kubota-Händler.

*Divers options (carter d'huile plat, sortie d'eau à l'horizontale, etc.) permettent de réduire la hauteur du moteur. Pour tout renseignement, contactez KUBOTA.





Model
Modell
Modèle

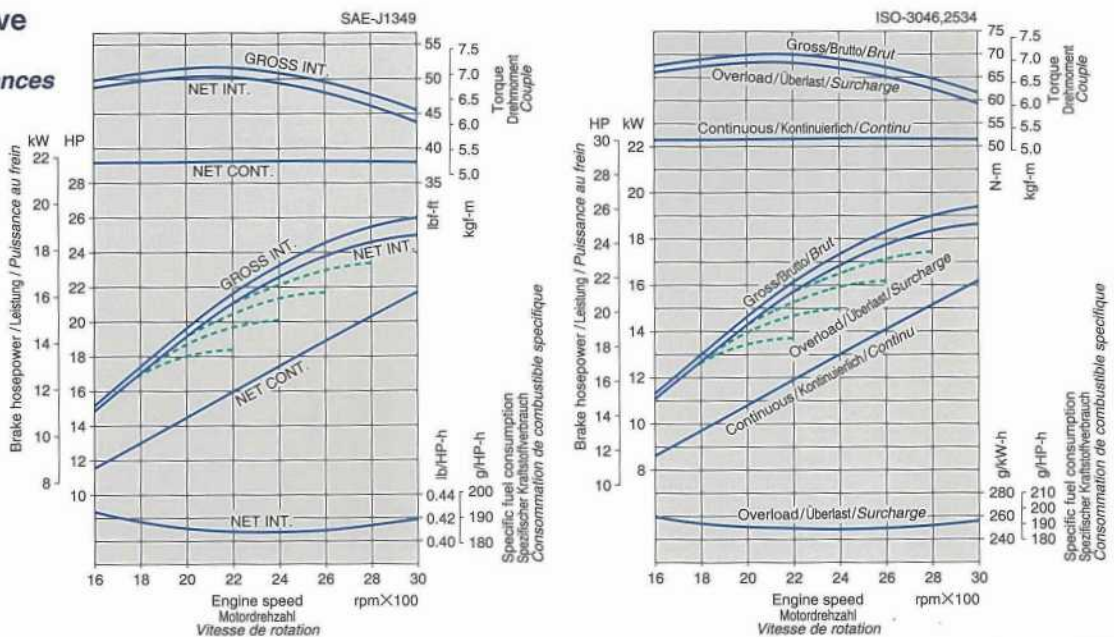
D1105

Specifications Technische Daten Fiche technique

No. of Cylinders Zylinderzahl Nombre de cylindres		3	Industrial Use Industrieanwendung Application industrielle	Gross Intermittent Brutto, Intermitterend Intermittente brute	3600	kW (PS)	—
Bore x Stroke Bohrung x Hub Alésage x course	mm (in)	78.0 x 78.4 (3.07 x 3.09)			3000		19.4 (26.4)
					2800		18.1 (24.6)
					2600		16.7 (22.8)
					2400		15.5 (21.0)
					2200		14.1 (19.2)
Displacement Hubvolumen Cylindrée	L (cu.in.)	1.123 (68.53)	Net Intermittent Netto, Intermitterend Intermittente nette	3600	—		
				3000	18.7 (25.4)		
				2800	17.5 (23.7)		
				2600	16.2 (22.0)		
				2400	15.0 (20.4)		
Combustion System Verbrennungssystem Dispositif de combustion		E-TVCS	Net Continuous Netto, Dauerleistung Continue nette	2200	13.7 (18.7)		
				3600	—		
				3000	16.2 (22.0)		
				2800	15.2 (20.6)		
				2600	14.1 (19.1)		
Intake System Ansaugsystem Dispositif d'aspiration		Natural aspirated Selbstansaugend Non suralimenté	Generator Use Generatoranwendung Application de generateur	Stand-by Stand-by En attente	2400	13.0 (17.7)	
					2200	11.9 (16.2)	
					3600	—	
					3000	18.1 (24.5)	
					1800	11.5 (15.6)	
Cooling System Kühlsystem Dispositif de refroidissement		Radiator cooling Wasserkühlung Refroidissement par radiateur	Continuous Kontinuierlich Continu	1500	9.5 (13.0)		
				3600	—		
				3000	16.4 (22.3)		
				1800	10.1 (13.8)		
				1500	8.4 (11.5)		
Starter Capacity Starterleistung Capacité de démarreur	V-A	12-1.0					
Dry Weight Leergewicht Poids à sec	kg (lbs)	93.0 (205.0)					

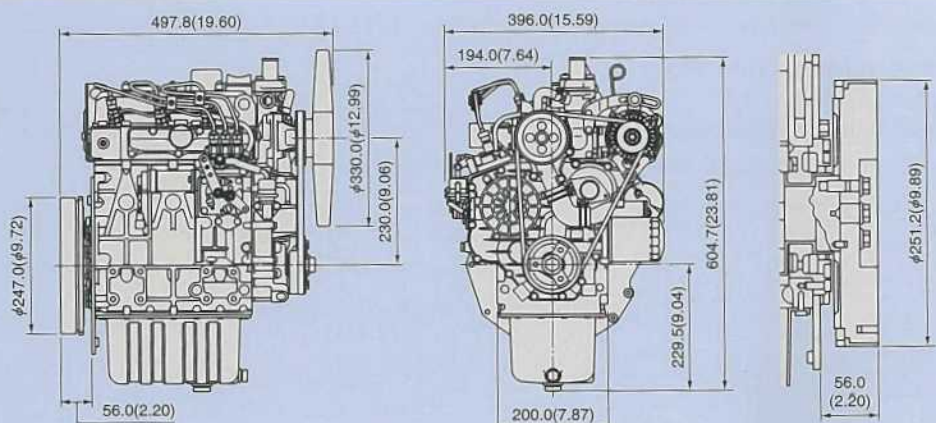
*Specifications are subject to change without notice. *Dry weight is according to Kubota's standard specification. When specification varies, the weight will vary accordingly.
*Änderungen der technischen Daten jederzeit vorbehalten. *Trockengewicht entsprechend Kubotas Standardspezifikationen. Bei veränderten Spezifikationen ändert sich dementsprechend das Gewicht.
*Caractéristiques sujettes à modifications sans préavis. *Le poids du moteur à vide est mesuré selon les normes Kubota. Ce poids est fonction des spécifications.

Performance Curve Leistungskurven Courbes de performances



Dimensions mm (inch) Abmessungen mm (Zoll) Dimensions mm (pouce)

*Various options (such as Shallow Oil Pan, Horizontal Water Outlet etc.) are available to reduce engine height. Please contact KUBOTA for details.
*Zur Reduzierung der Motorhöhe ist eine Reihe von Optionen (z.B. flache Ölwanne, horizontaler Wasseraustritt) erhältlich. Für nähere Auskünfte wenden Sie sich bitte an Ihren Kubota-Händler.
*Divers options (carter d'huile plat, sortie d'eau à l'horizontale, etc.) permettent de réduire la hauteur du moteur. Pour tout renseignement, contactez KUBOTA.





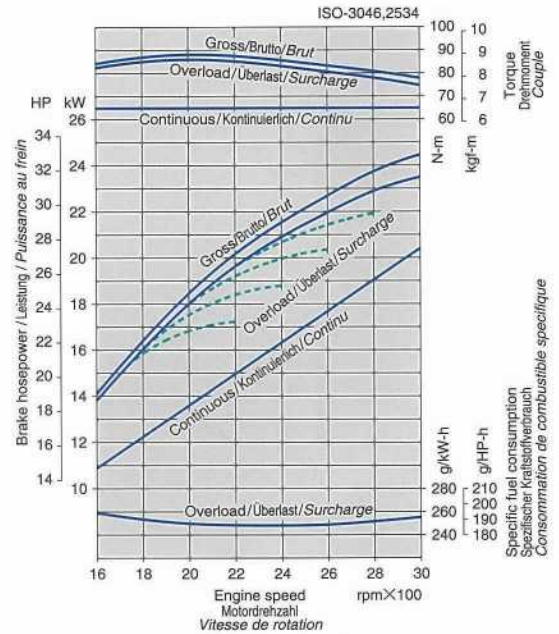
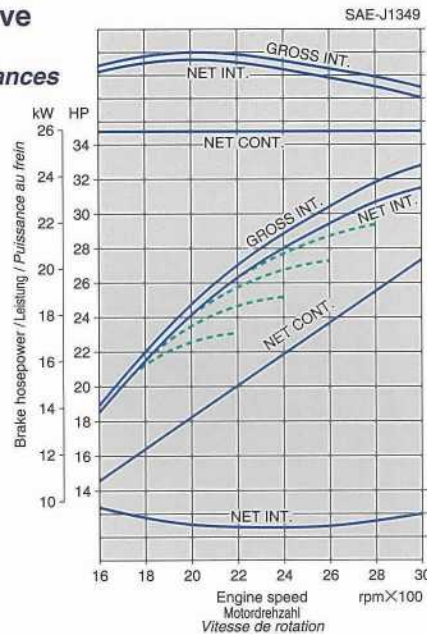
Model Modell Modèle **D1105-T**

Specifications Technische Daten Fiche technique

No. of Cylinders Zylinderzahl Nombre de cylindres		3	Industrial Use Industrieanwendung Application industrielle	Gross Intermittent Brutto, Intermittierend Intermittente brute	3600	kW (PS)	-
Bore x Stroke Bohrung x Hub Alésage x course	mm (in)	78.0 x 78.4 (3.07 x 3.09)			3000		24.5 (33.3)
					2800		22.8 (30.9)
					2600		21.1 (28.7)
					2400		19.4 (26.4)
					2200		17.7 (24.1)
Displacement Hubvolumen Cylindrée	L (cu.in.)	1.123 (68.53)	Net Intermittent Netto, Intermittierend Intermittente nette	3600	-		
				3000	23.5 (32.0)		
				2800	21.9 (29.8)		
				2600	20.4 (27.7)		
				2400	18.8 (25.6)		
Combustion System Verbrennungssystem Dispositif de combustion		E-TVCS	Net Continuous Netto, Dauerleistung Continue nette	3600	-		
				3000	20.4 (27.7)		
				2800	19.0 (25.9)		
				2600	17.7 (24.0)		
				2400	16.3 (22.2)		
Intake System Ansaugsystem Dispositif d'aspiration		Turbo charged Abgasturboladen Suralimenté par turbosoufflanté	Generator Use Generatoranwendung Application de generateur	Stand-by Stand-by En attente	3600	-	
					3000	-	
					1800	-	
					1500	-	
					1500	-	
Cooling System Kühlsystem Dispositif de refroidissement		Radiator cooling Wasserkühlung Refroidissement par radiateur	Continuous Kontinuierlich Continu	3600	-		
				3000	-		
				1800	-		
				1500	-		
				1500	-		
Starter Capacity Starterleistung Capacité de démarreur	V-A	12-1.0					
Dry Weight Leergewicht Poids à sec	kg (lbs)	97.0 (213.8)					

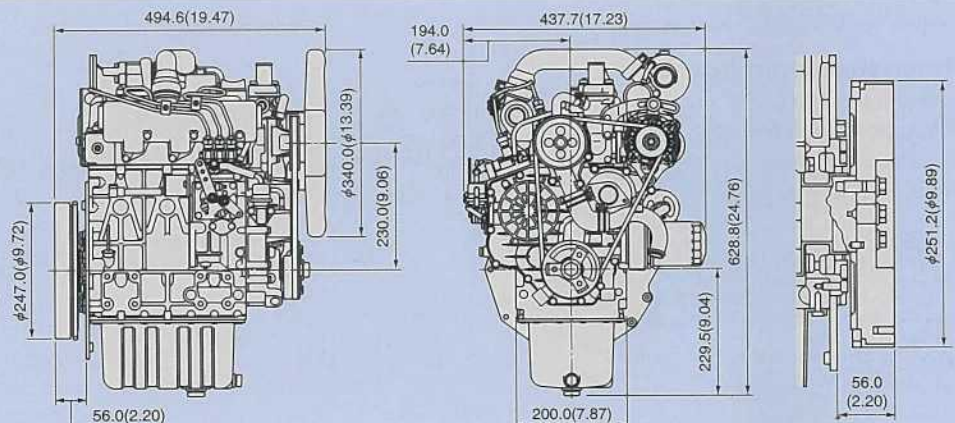
*Specifications are subject to change without notice. *Dry weight is according to Kubota's standard specification. When specification varies, the weight will vary accordingly.
 *Änderungen der technischen Daten jederzeit vorbehalten. *Trockengewicht entsprechend Kubotas Standardspezifikationen. Bei veränderten Spezifikationen ändert sich dementsprechend das Gewicht.
 *Caractéristiques sujettes à modifications sans préavis. *Le poids du moteur à vide est mesuré selon les normes Kubota. Ce poids est fonction des spécifications.

Performance Curve Leistungskurven Courbes de performances



Dimensions mm (inch) Abmessungen mm (Zoll) Dimensions mm (pouce)

*Various options (such as Shallow Oil Pan, Horizontal Water Outlet etc.) are available to reduce engine height. Please contact KUBOTA for details.
 *Zur Reduzierung der Motorhöhe ist eine Reihe von Optionen (z.B. flache Ölwanne, horizontaler Wasseraustritt) erhältlich. Für nähere Auskünfte wenden Sie sich bitte an Ihren Kubota-Händler.
 *Divers options (carter d'huile plat, sortie d'eau à l'horizontale, etc.) permettent de réduire la hauteur du moteur. Pour tout renseignement, contactez KUBOTA.





Model
Modell
Modèle

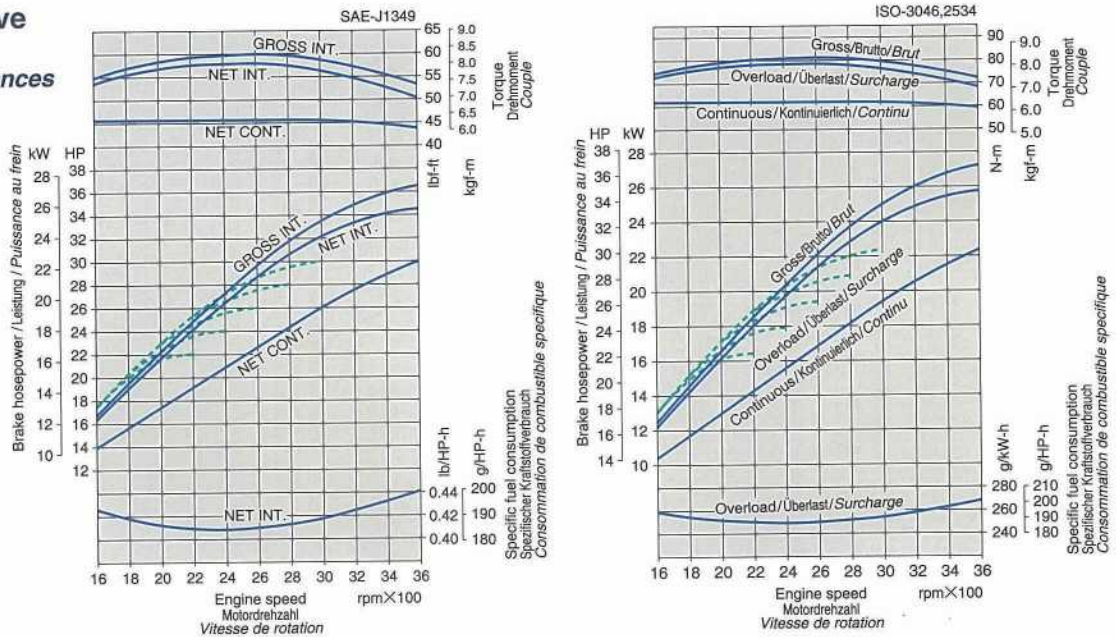
V1305

Specifications Technische Daten Fiche technique

No. of Cylinders Zylinderzahl Nombre de cylindres		4	Industrial Use Industrieanwendung Application industrielle	Gross Intermittent Brutto, Intermitterend Intermittente brute	3600	kW (PS)	27.2 (37.0)
Bore x Stroke Bohrung x Hub Alésage x course	mm (in)	76.0 x 73.6 (2.99 x 2.90)			3000		23.4 (31.8)
Displacement Hubvolumen Cylindrée	L (cu.in.)	1.335 (81.47)			2800		21.7 (29.5)
Combustion System Verbrennungssystem Dispositif de combustion		E-TVCS			2600		20.1 (27.3)
Intake System Ansaugsystem Dispositif d'aspiration		Natural aspirated Selbstansaugend Non suralimenté			2400		18.5 (25.2)
Cooling System Kühlsystem Dispositif de refroidissement		Radiator cooling Wasserkühlung Refroidissement par radiateur		2200	16.9 (23.0)		
Starter Capacity Starterleistung Capacité de démarreur	V-A	12-1.2		3600	Net Intermittent Netto, Intermitterend Intermittente nette	25.7 (35.0)	
Dry Weight Leergewicht Poids à sec	kg (lbs)	110.0 (242.5)		3000		22.4 (30.5)	
				2800		20.9 (28.4)	
			2600	19.4 (26.4)			
			2400	17.9 (24.3)			
			2200	16.4 (22.3)			
			3600	Net Continuous Netto, Dauerleistung Continue nette	22.4 (30.5)		
			3000		19.4 (26.4)		
			2800		18.1 (24.7)		
			2600		16.8 (22.9)		
			2400		15.6 (21.1)		
			2200	14.3 (19.4)			
			3600	Stand-by Stand-by En attente	24.6 (33.5)		
			3000		21.0 (28.5)		
			1800		13.1 (17.8)		
			1500	10.9 (14.8)			
			3600	Continuous Kontinuierlich Continu	22.4 (30.4)		
			3000		19.0 (25.9)		
			1800		11.6 (15.7)		
			1500		9.6 (13.1)		
				Generator Use Generatoranwendung Application de generateur			

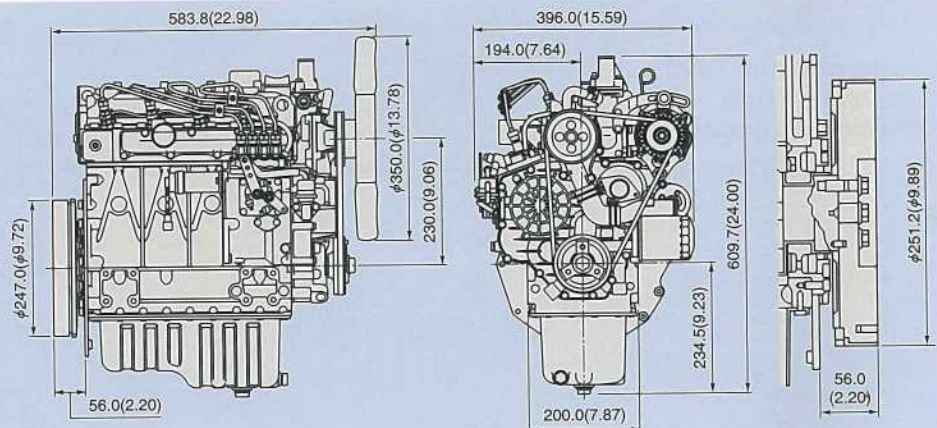
*Specifications are subject to change without notice. *Dry weight is according to Kubota's standard specification. When specification varies, the weight will vary accordingly.
 *Änderungen der technischen Daten jederzeit vorbehalten. *Trockengewicht entsprechend Kubotas Standardspezifikationen. Bei veränderten Spezifikationen ändert sich dementsprechend das Gewicht.
 *Caractéristiques sujettes à modifications sans préavis. *Le poids du moteur à vide est mesuré selon les normes Kubota. Ce poids est fonction des spécifications.

Performance Curve Leistungskurven Courbes de performances



Dimensions mm (inch) Abmessungen mm (Zoll) Dimensions mm (pouce)

*Various options (such as Shallow Oil Pan, Horizontal Water Outlet etc.) are available to reduce engine height. Please contact KUBOTA for details.
 *Zur Reduzierung der Motorhöhe ist eine Reihe von Optionen (z.B. flache Ölwanne, horizontaler Wasserabstrich) erhältlich. Für nähere Auskünfte wenden Sie sich bitte an Ihren Kubota-Händler.
 *Divers options (carter d'huile plat, sortie d'eau à l'horizontale, etc.) permettent de réduire la hauteur du moteur. Pour tout renseignement, contactez KUBOTA.





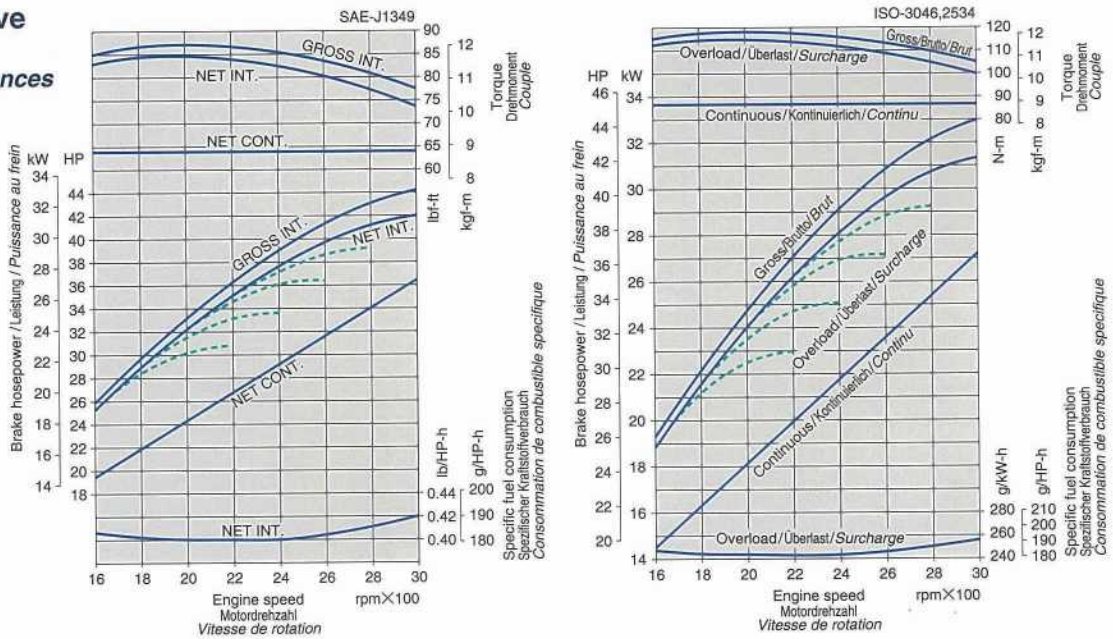
Model Modell Modèle **V1505-T**

Specifications Technische Daten Fiche technique

No. of Cylinders Zylinderzahl Nombre de cylindres		4	Industrial Use Industrieanwendung Application industrielle	Gross Intermittent Brutto, Intermittierend Intermittente brute	3600	kW (PS)	—	
Bore x Stroke Bohrung x Hub Alésage x course	mm (in)	78.0 x 78.4 (3.07 x 3.09)			3000		33.0 (44.9)	
					2800		30.6 (41.7)	
					2600		28.3 (38.5)	
					2400		26.0 (35.4)	
					2200	23.8 (32.3)		
Displacement Hubvolumen Cylindrée	L (cu.in.)	1.498 (91.41)			3600	—		
					3000	31.3 (42.6)		
					2800	29.2 (39.8)		
			2600	27.2 (36.9)				
			2400	25.1 (34.1)				
Combustion System Verbrennungssystem Dispositif de combustion		E-TVCS	2200	23.0 (31.2)				
			Intake System Ansaugsystem Dispositif d'aspiration		Turbo charged Abgasturboladen Suralimenté par turbosoufflanté	Net Intermittent Netto, Intermittierend Intermittente nette	3600	—
							3000	27.2 (37.0)
							2800	25.4 (34.5)
							2600	23.6 (32.1)
2400	21.8 (29.6)							
Cooling System Kühlsystem Dispositif de refroidissement		Radiator cooling Wasserkühlung Refroidissement par radiateur	Net Continuous Netto, Dauerleistung Continue nette	2200	20.0 (27.1)			
				Generator Use Generatoranwendung Application de generateur	Stand-by Stand-by En attente	kW (PS)	3600	—
							3000	—
							1800	—
							1500	—
Starter Capacity Starterleistung Capacité de démarreur	V-A	12-1.2	Continuous Kontinuierlich Continu				3600	—
				3000	—			
				1800	—			
				1500	—			
				Dry Weight Leergewicht Poids à sec	kg (lbs)	114.0 (251.3)		3600
3000	—							
1800	—							
1500	—							

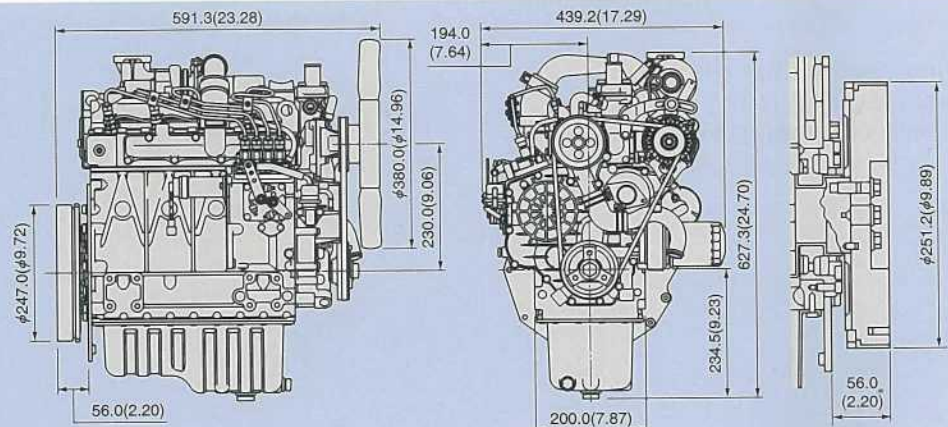
*Specifications are subject to change without notice. *Dry weight is according to Kubota's standard specification. When specification varies, the weight will vary accordingly.
 *Änderungen der technischen Daten jederzeit vorbehalten. *Trockengewicht entsprechend Kubotas Standardspezifikationen. Bei veränderten Spezifikationen ändert sich dementsprechend das Gewicht.
 *Caractéristiques sujettes à modifications sans préavis. *Le poids du moteur à vide est mesuré selon les normes Kubota. Ce poids est fonction des spécifications.

Performance Curve Leistungskurven Courbes de performances



Dimensions mm (inch) Abmessungen mm (Zoll) Dimensions mm (pouce)

*Various options (such as Shallow Oil Pan, Horizontal Water Outlet etc.) are available to reduce engine height. Please contact KUBOTA for details.
 *Zur Reduzierung der Motorhöhe ist eine Reihe von Optionen (z.B. flache Ölwanne, horizontaler Wasseraustritt) erhältlich. Für nähere Auskünfte wenden Sie sich bitte an Ihren Kubota-Händler.
 *Divers options (carter d'huile plat, sortie d'eau à l'horizontale, etc.) permettent de réduire la hauteur du moteur. Pour tout renseignement, contactez KUBOTA.



YOUR "BEST BUSINESS PARTNER"

KUBOTA's goal is not only to be your engine supplier, but to be your "BEST BUSINESS PARTNER" by providing you with comprehensive strengths. KUBOTA's "High Quality", "Flexible Power Range" diesel engines will provide you more than just dependable power, but the power to move your business further ahead.

IHR "BESTER GESCHÄFTSPARTNER"

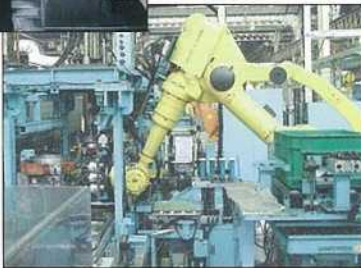
Neben Kubotas Tätigkeit als Ihr Motorenlieferant setzt sich die Firma auch das Ziel, durch umfassende Bemühungen Ihr bester Geschäftspartner zu sein. Kubotas hohe Qualität und der breite Leistungsbereich seiner Dieselmotoren bieten Ihnen nicht nur Zuverlässigkeit, sondern auch die Möglichkeit, Ihr eigenes Geschäft voranzutreiben.

VOTRE "MEILLEUR PARTENAIRE EN AFFAIRES"

Le but de KUBOTA est d'être non seulement en tant que fournisseur de moteurs, mais aussi votre "MEILLEUR PARTENAIRE EN AFFAIRES" en vous donnant des renseignements plus détaillés et complets. Les moteurs Diesel "Haute qualité" et "Souplesse de la plage de puissance" de KUBOTA vous fourniront plus qu'une puissance adéquate sûre, mais aussi la puissance nécessaire pour faire avancer davantage vos affaires.



- ES casting line
- E-Gießereianlage
- Chaîne de pièces coulées ES



- Automatic assembly line (piston installation)
- Automatische Fertigungsanlage (Kurbelfertigung)
- Chaîne d'assemblage automatique (Assemblage de pistons)

Manufacturing Facilities

KUBOTA is one of the few engine manufacturers that produces engines from the casting level. In order to ensure optimum quality and customer satisfaction, KUBOTA has installed and will continue to upgrade its "state of the art" manufacturing facilities.

Produktionsstätten

Kubota ist einer der wenigen Motorenhersteller, der auch für den Guß einzelner Motorbauteile verantwortlich ist. Um die optimale Qualität und die Zufriedenheit der Kunden zu gewährleisten, erreicht Kubota Produktionsstätten modernsten Stands und geht auch weiterhin in diesem Bereich vor.

Installation de la production

KUBOTA est l'un des rares constructeurs de moteurs qui produit ses moteurs depuis sa fonderie. De manière à assurer une qualité optimale et satisfaire ses clients, KUBOTA installera et modernisera ses installations industrielles à "technologie de pointe".



- The emission test room at KUBOTA R&D Center
- Emissions-Prüfraum im Forschungs- und Entwicklungszentrum der KUBOTA
- Salle d'essais d'échappements au Centre de Recherche et de Développement de Kubota

Quality Control & Emission Control

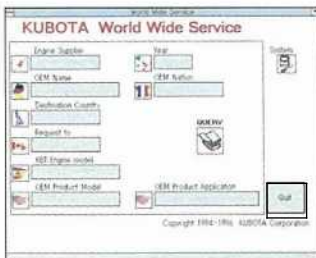
KUBOTA enforces stringent quality & emission test standards to create powerful, clean emission, quiet running, and virtually maintenance-free engines.

Qualitäts- und Abgaskontrolle

Kubota hält sich strikt an Qualitäts- und Emissionsstandards, um leistungsfähige und praktisch wartungsfreie Motoren zu bauen, die schadstoffarme Abgase erzeugen und ruhig laufen.

Contrôle de la qualité et contrôle de l'échappement

KUBOTA impose des normes de qualité et d'essais d'échappements rigoureuses de manière à créer des moteurs puissants, moins polluants, au fonctionnement peu bruyant et ne nécessitant pratiquement pas d'entretien.



- WWS Network
- Weltweites Kundendienstnetz (WWS)
- Réseau WWS

Support

KUBOTA's WWS (World-Wide Service) Network covers 50 countries around the world to serve you.

Kundendienst

Kubotas weltweites Kundendienstnetz WWS (Welt Weitem Servicenetz) umfaßt 50 Länder um Kundendienst zu bieten.

Assistance

Le réseau WWS (Service à l'échelle mondiale) couvre 50 pays et vous offre un service.



- Application checking
- Anwendungsprüfung
- Application Vérification

Application Engineering

KUBOTA is actively involved from the very beginning in the Research and Development process of your products to provide the "Best-Matching" engine for your application.

Anwendungstechnik

Kubota investiert intensiv seit der ersten Stunde in den Forschungs- und Entwicklungsprozess unserer Produkte, um den für Ihre Anwendung bestgeeignetsten Motor zu liefern.

Application Ingénierie

KUBOTA est activement engagé depuis le tout début dans le processus de Recherche et de Développement de vos produits, de façon à vous offrir le moteur correspondant le mieux à vos besoins.

Your Driving Force
KUBOTA ENGINE

*Specifications and dimensions are subject to change without prior notice.



KUBOTA Corporation

2-47, Shikitsuhigashi 1-chome, Naniwa-ku, Osaka, 556-8601 Japan
Fax: 06-6648-3521 Telex: 5267785 KUBOTA J
<http://www.engine.kubota.ne.jp>

Kubota Engine America Corporation

505 Schelter Road, Lincolnshire, IL 60069
Phone: 847-955-2500 Fax: 847-955-2699
<http://www.kubotaengine.com>

Kubota Canada Ltd.

Engine Division:
5900 14th Avenue, Markham, Ontario L3S 4K4, Canada
Phone: 905-294-7477 Fax: 905-294-6651
<http://www.kubota.ca>

Kubota (U.K.) Ltd.

Dormer Road, Thame Oxfordshire, OX9 3UN United Kingdom
Phone: 01844-214-500 Fax: 01844-216-685
<http://www.kubota.co.uk>

Kubota EUROPE S.A.

Engine Division:
19-25 rue Jules Verceyruisse Z.I., BP 88, 95101 Argenteuil Cedex France
Phone: 33-1-3426-3419 Fax: 33-1-3426-3499
<http://www.kubota-europe.com>

Kubota (Deutschland) GmbH

Engine Division:
Senefelder Str., 3-5, 63110 Rodgau/Nieder-Roden, Germany
Phone: (0) 6106-873-0 Fax: (0) 6106-873-199
<http://www.kubota.de>

Kubota Tractor Australia Pty Ltd

100 Keilor Park Drive, Tullamarine Vic. 3043
Freecall: 1800 334 653 Email: sales@kubota.com.au
<http://www.kubota.com.au>