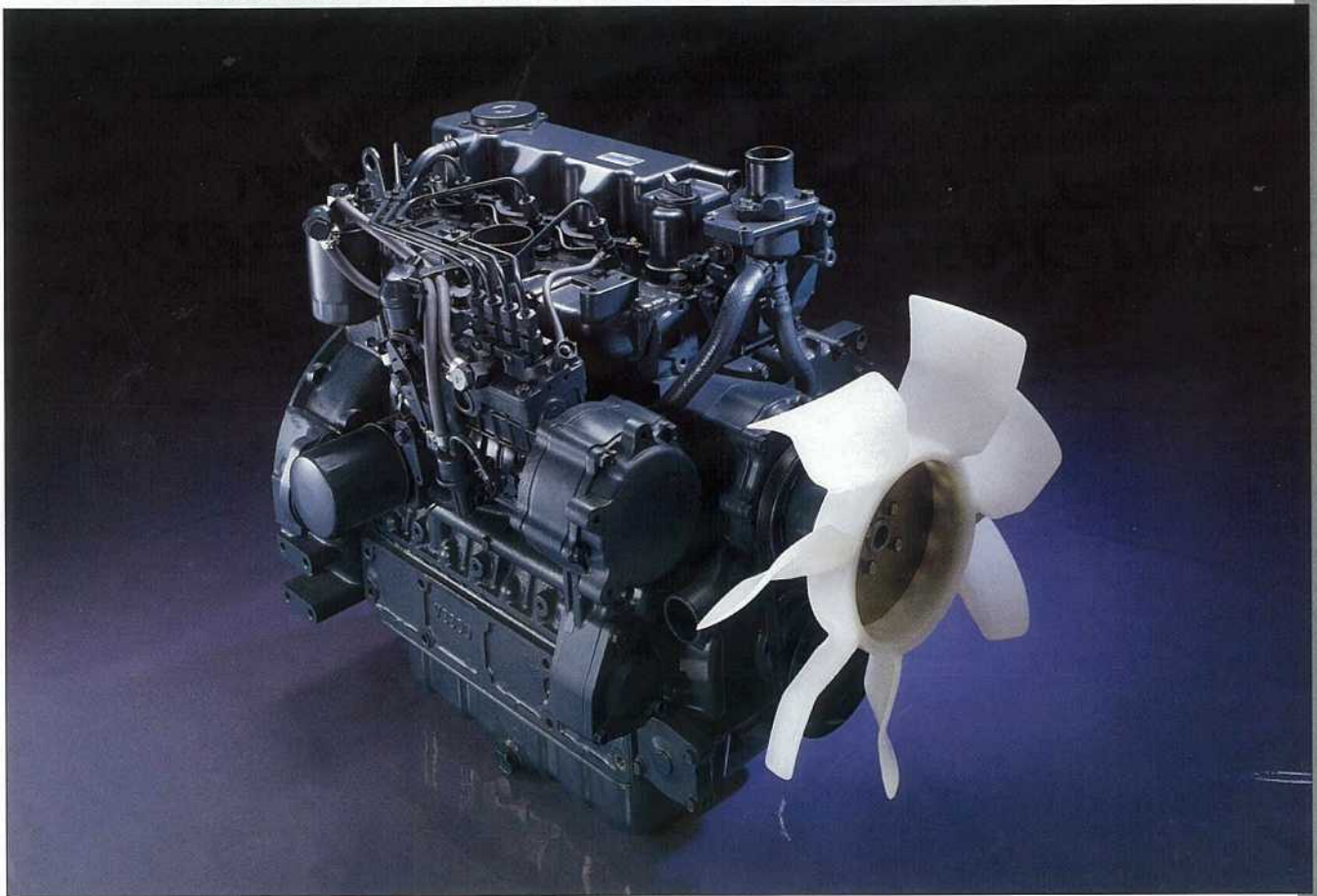


Kubota

KUBOTA DIESEL ENGINE V3300-E/V3300-TE (Turbo)

KUBOTA DIESELMOTOR V3300-E/V3300-TE (Turbo)
MOTEURS DIESEL KUBOTA V3300-E/V3300-TE (Turbo)



Liquid-Cooled Diesel Engine Featuring Multi-Valve E-TVCS

Total Displacement: 3,318 cc Maximum Output: 68.0 HP/83.0 HP (Turbo)

Flüssigkeitsgekühlter Dieselmotor mit E-TVCS Brennraum und Mehrventiltechnik

Hubraum: 3.318 cm³, max. Ausgangsleistung 68,0 PS/83,0 PS (Turbo)

Moteurs Diesel E-TVCS, multisoupape, à refroidissement liquide

Cylindrée totale: 3.318 cm³ - Puissance de sortie: 68,0 ch/83,0 ch (Turbo)



ISO 9002 Certified KUBOTA ENGINE PLANTS – SAKAI/TSUKUBA/SAKAI-RINKAI –
Have also received the German DAB certification

An Ideal Match between Cleaner Exhaust and High Power

The Essence of Engine Performance, New Multi-Valve E-TVCS V3300-E/V3300-TE Engines

People and environment friendly. Kubota's E-TVCS engine was the first in the world to pass the CARB (California Air Resource Board) ULGE (Utility, Lawn and Garden Equipment) regulations for diesel engines under 25 HP in April, 1993. V3300-E/V3300-TE are the newest diesel engines to follow in its footsteps. Kubota's advanced technology uses a new 3-valve per cylinder construction that boasts high output and torque while keeping both vibration and exhaust emissions down to a minimum. Our aim is to achieve a harmonious existence between nature and technology. Kubota's V3300-E/V3300-TE engines mark a new beginning for engine possibilities.

Ideale Kombination von sauberem Abgas und hoher Motorleistung

Die fortschrittliche Technologie der neuen Mehrventil-E-TVCS- Wirbelkammermotoren des Typs V3300-E und V3300-TE

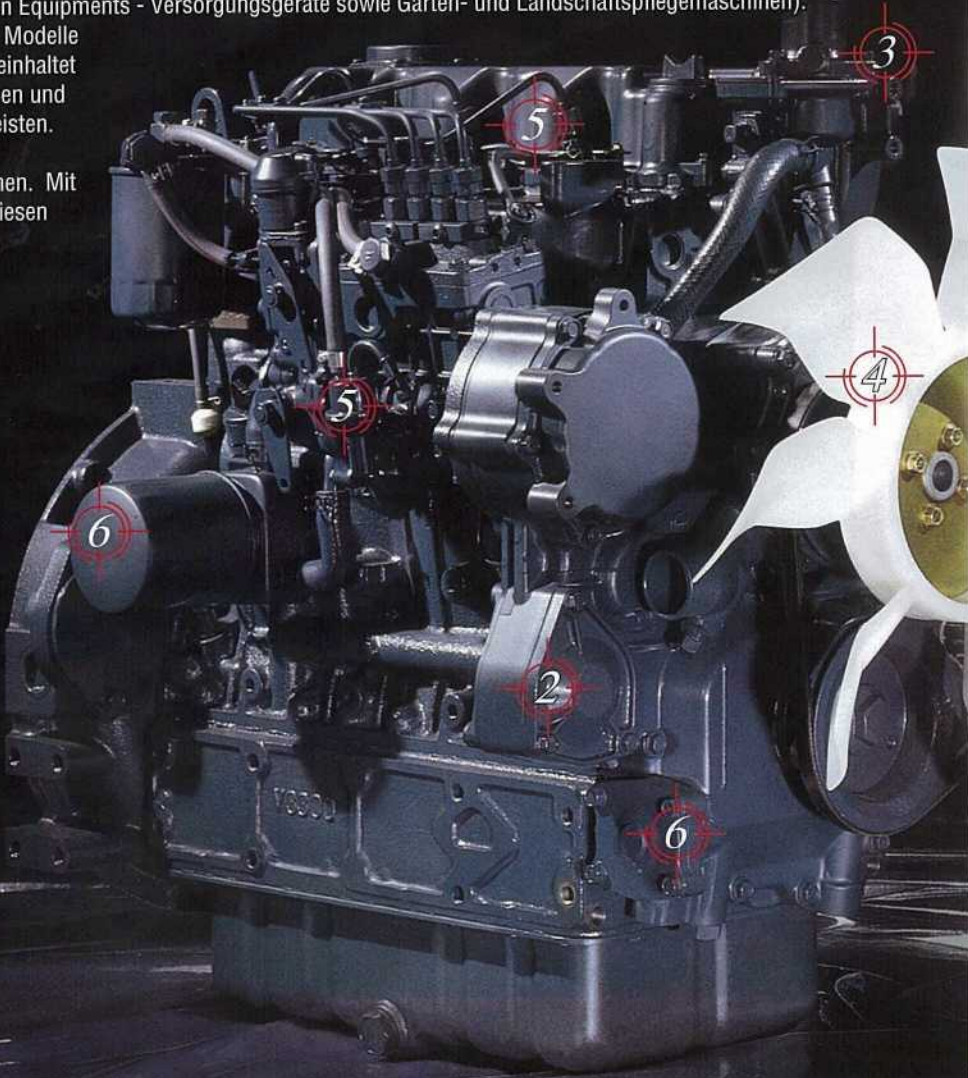
Sie sind bemerkenswert benutzer- und umweltfreundlich. Schon im April '93 wurden Kubotas damalige E-TVCS-Motoren als weltweit erste Motoren durch das CARB entsprechend der ULGE-Vorschriften für Dieselmotoren unter 25 PS zertifiziert (CARB = California Air Resources Board - kalifornische Behörde zur Luftreinhaltung, ULGE = Utility, Lawn and Garden Equipments - Versorgungsgeräte sowie Garten- und Landschaftspflegemaschinen).

Die neueste Fortentwicklung der E-TVCS-Motoren stellen die Modelle V3300-E und V3300-TE dar. Die verbesserte Konstruktion beinhaltet nun 3 Ventile pro Zylinder, die bei Minimierung der Emissionen und Vibrationen hohe Leistung und hohes Drehmoment gewährleisten. Unsere Forschung ist vom Grundanliegen getragen, eine harmonische Existenz zwischen Natur und Technik zu erreichen. Mit den Motoren V3300-E und V3300-TE kennzeichnet Kubota diesen Anspruch auf zukunftsweisende Technologien.

Un équilibre parfait entre un échappement moins polluant et une puissance élevée

Les V3300-E et V3300-TE correspondent à un nouveau concept de moteurs: E-TVCS, multisoupape.

Kubota vous offre de vivre dans un environnement propre et en harmonie avec la nature. En avril 1993, le principe E-TVCS de Kubota a été le premier au monde à répondre aux réglementations CARB (California Air Resource Board) ULGE (Utility, Lawn and Garden Equipment), concernant les moteurs Diesel de moins de 25 ch. Le V3300 est le dernier né de cette génération de moteurs Diesel. La technologie avant-gardiste de KUBOTA présente un nouveau concept qui utilise 3 soupapes par cylindre. Ce concept offre un couple et une puissance de sortie élevés, tout en réduisant les vibrations et la pollution de l'échappement au minimum. Notre but est d'instaurer une coexistence harmonieuse entre la nature et la technologie. Les moteurs V3300-E et V3300-TE de Kubota marquent le début d'une ère nouvelle pour les moteurs.



62.2 st. Série/62.2 st. Série/62.2 st. Série	
68 st. Série (Super Mini-E Série) 68 st. Série (Super Mini-E Série) 68 st. Série (Série Super Mini-E)	
73.6 st./78.4 st. Série (Super 05-E Série) 73.6 st./78.4 st. Série (Super 05-E Série) 73.6 st./78.4 st. Série (Série Super 05-E)	■
92.4 st. Série (Super 03-E Série) 92.4 st. Série (Super 03-E Série) 92.4 st. Série (Série Super 03-E)	■
125 st. Série/125 st. Série/125 st. Série	■

0 20 40 60 80 100 120
Output (HP)/Ausgangsleistung (PS)/Puissance (ch)

1 **Tenacious Peak Torque Control Mechanism** greatly supports cleaner exhaust

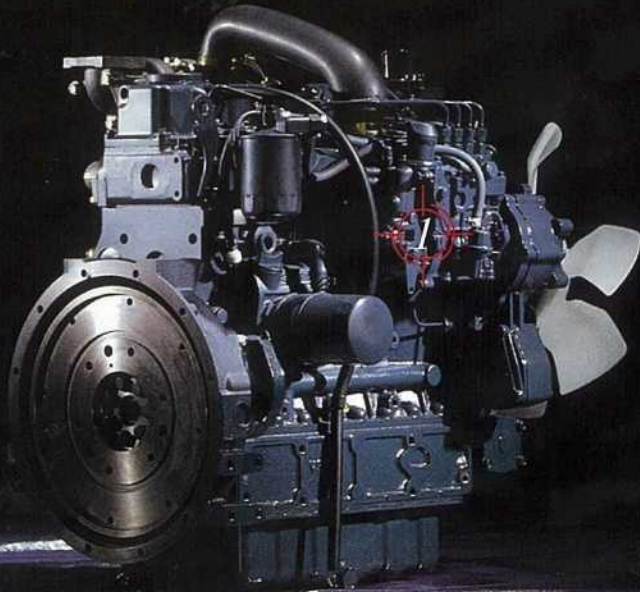
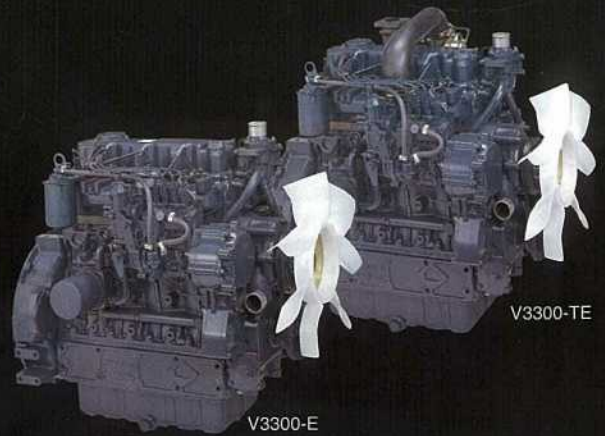
Ein Regelungsmechanismus für den Drehmomentenanstieg - ermöglicht schadstoffärmere Abgase

Mécanisme de régulation de l'injection optimisé, contribuant à un échappement moins polluant

2 **Large Capacity Side PTO** is the largest in its class

Eine in dieser Klasse unübertroffen hohe Leistungsabnahmemöglichkeit am Nebenabtrieb

La prise de force latérale d'une grande puissance est la plus importante de sa catégorie



3 Step-Valve Type Thermostat and an optional built-in balancer reduces noise

Ein dreistufig öffnendes Thermostatventil und optional erhältliche Ausgleichswellen ergeben einen sehr ruhigen Motorlauf

Un thermostat à soupapes étagées et un arbre d'équilibrage incorporé (option) réduisent le bruit

4 Fan Attachment can be selected from 2 different locations to match the user's needs

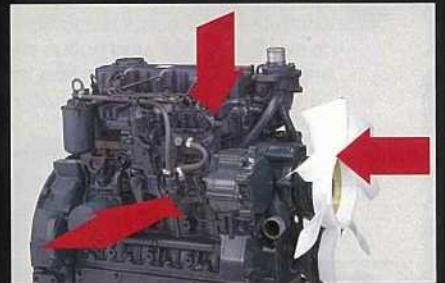
Zwei Lüfterpositionen sind standardmäßig möglich

Un choix de deux positions différentes du ventilateur est possible pour satisfaire aux besoins de l'installation

5 3-Sided Maintenance (air-intake, front or the top) to select from

Wartungsarbeiten sind wahlweise von drei verschiedenen Seiten aus durchführbar

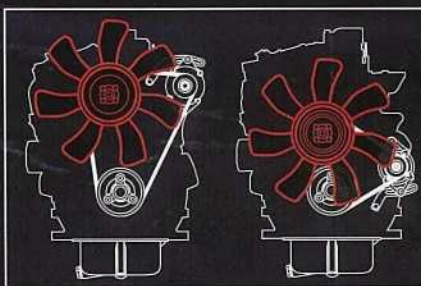
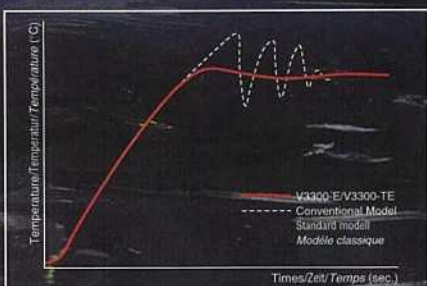
L'accès aux points d'entretien peut s'effectuer par 3 côtés (par le côté admission, par la face avant, ou par le dessus)



6 Oil Filter Position can be varied to simplify engine service operations

Die Einbauposition des Filters ist variabel, um die Wartungsarbeiten zu vereinfachen

La position du filtre à huile peut être modifiée afin de simplifier les opérations d'entretien du moteur



* Photographs of the engines used in this pamphlet may vary from the actual product.

* Abbildungen der Motoren in dieser Veröffentlichung können sich von tatsächlichen Produkt unterscheiden.

* Les moteurs présentés sur les photos de cette documentation peuvent être différents des modèles standards (Pour plus de détails, contactez votre revendeur Kubota).

Features/Markmale/Caractéristiques

Meets Most Any Environments

The all new injection pump assembly is equipped with an original governor and a torque peak adjuster (a mechanism that precisely sets the torque rise). High torque rise and improved engine performance results in stable output. V3300-E/V3300-TE already comply with the American E.P.A. (Environmental Protection Agency)* regulations, and will continue to meet and pass future environment control standards.

*U.S. Environmental Protection Agency in control of emission standards for non-road vehicles.

Erfüllt neueste Umweltauflagen

Die Einspritzpumpe ist mit einem speziellen Drehzahlregler kombiniert, dessen Funktion eine genaue Einstellung des Drehmomentenanstiegs einschließt. Ein hoher Drehmomentenanstieg und eine verbesserte Leistungscharakteristik garantieren verlässliche Motorleistung. Die Modelle V3300-E und V3300-TE erfüllen bereits die Richtlinien der E.P.A.* und werden auch künftigen Umweltauflagen standhalten.

*E.P.A. = Environmental Protection Agency - Kontrollbehörde in den USA u.a. für Abgasbestimmung für Nicht-Strassenfahrzeuge.

Conformes à la plupart des normes concernant l'environnement

La pompe à injection est équipée d'un régulateur entièrement nouveau et d'un système de calage de la vitesse de couple maximal inédit (il s'agit d'un mécanisme qui règle avec précision la montée en couple du moteur). Un couple moteur important, et des performances élevées du moteur, donnent une grande stabilité de la puissance de sortie. Les V3300-E et V3300-TE satisfont aux réglementations de l'E.P.A. (Agence de Protection de l'Environnement)* et poursuivent leur certification aux prochaines normes sur la réduction des émissions polluantes.

*Organisme américain de contrôle des normes de pollution des engins non routiers.

Meets a Variety of Use

Largest capacity side PTO in its class. The position of the fan and the starter can be changed according to the size of the machine's hood and where the engine is placed. These engines are ideal for all types of applications at any work site.

Große Flexibilität in der Verwendung

Größte Kapazität am Nebenabtrieb in dieser Motorenklasse, entsprechend der Einbausituation veränderbare Lüfter- und Starterpositionen, für sämtliche Applikationsarten und Abtriebsrichtungen geeignet.

Répondent à de multiples utilisations

La prise de force latérale est d'une plus grande capacité que celle généralement disponible dans sa catégorie. Plusieurs emplacements du ventilateur et du démarreur sont possibles selon les contraintes d'installation du moteur dans la machine. Ces moteur sont parfaits pour tout type d'application et n'importe quelle utilisation.

Kubota's Advanced Technology Created the Five Vortex Chamber Engines with Three Valve Technology, Ergebnis neuer Zylinder La haute technologie de KUBOTA est à l'origine de ce pro



- ① Schußkanal
- ② Wirbelkammer
- ③ Drei gerichtete Wirbel
- ④ Einspritzdüse
- ⑤ Glühkerze
- ⑥ Fächerförmige Mulde
- ⑦ Ventiltaschen
- ⑧ Kolben

- ① Shape of the combustion chamber throat
- ② Combustion chamber
- ③ Three vortex
- ④ Injection nozzle
- ⑤ Glow plug
- ⑥ Fan-shaped concave
- ⑦ Valve recess
- ⑧ Piston

- ① Flux de l'air sortant de la chambre de combustion
- ② Chambre de combustion
- ③ Trois tourbillons à l'intérieur de la chambre de combustion
- ④ Injecteur
- ⑤ Bougie de préchauffage
- ⑥ Chemin de la flamme de forme concave
- ⑦ Evidement pour la soupape sur la tête du piston
- ⑧ Piston

V3300-E/TE

Easy to Access

Easy one side maintenance of your choice. Select one of three sides or directions (air intake, top or the front side) to simplify and quicken engine maintenance and inspection. Select one of two sides for filter position, while the filter can be set in one of three (horizontally, top, or bottom) different positions.

Einfacher Wartungszugang

Zur Vereinfachung der Wartungsarbeiten und zur Zeitersparnis können alle Inspektionen und Wartungen von nur einer Motorenseite aus durchgeführt werden. Dazu kann man sogar aus einer der drei Seiten: Einlaßkrümmerseite, Stirnseite oder Oberseite auswählen. Darüberhinaus kann der Ölfilter an zwei verschiedenen Positionen in drei verschiedenen Richtungen (seitwärts, nach oben oder nach unten weisend) angebracht werden.

Facilité d'accès

Entretien aisé par le choix du côté d'accès aux points de service. Pour simplifier et activer l'inspection et l'entretien du moteur, vous choisissez un des trois côté ou sens de direction (par le côté admission, par la face avant, ou par le dessus). Vous n'avez qu'à sélectionner un des deux côtés pour le changement du filtre à huile. De même, le filtre à huile peut être installé dans trois positions différentes (en haut, en bas, ou horizontalement).

Low Noise and Vibration

Kubota uses a new 3 step open thermostat to ensure a smooth water temperature rise. Piston slapping sound has been successfully reduced by narrowing the clearance between the piston and the cylinder wall. A built-in balancer is also optionally available for people who want even better yet economical vibration control.

Geräusch- und Vibrationsminderung

Kubota verwendet bei diesen Motoren ein dreistufig öffnendes Thermostatventil, um einen gleichmäßigen Temperaturanstieg im Kühlsystem zu erreichen. Kolbengeräusche wurden erfolgreich reduziert durch Verringerung des Spiels zwischen Kolben und Zylinder. Optional erhältliche Ausgleichswellen geben anspruchsvollen Kunden auf wirtschaftliche Weise die Möglichkeit der weiteren Vibrationsverminderung.

Moins de bruit et de vibrations

Kubota utilise un nouveau thermostat ouvert à 3 paliers pour permettre une élévation régulière de la température de l'eau. Le bruit de claquement du piston a été remarquablement réduit en rétrécissant l'intervalle entre le piston et la garniture. Un compensateur incorporé est disponible aussi en option pour les personnes qui désirent une commande de vibrations encore plus économique.

Heavy Duty Diesel Engine with 3 Valve Heads Kopfenentwicklungen bei Kubota Der Motor Diesel à trois soupapes par cylindre

An ideal blend of 3 valve per cylinder construction, 3 vortexes and 3 valve recesses

The V3300-E/V3300-TE engines' unique combustion system, based on Kubota's innovative E-TVCS system, is built even better. The new 3 valve construction is made up of 2 air-intake and 1 exhaust valves per cylinder. This newly developed system has improved the air intake rate compared to the conventional E-TVCS engines. This means you can now pack a large displacement engine in a smaller package size. The chart on the left shows the process of how the 3 active vortexes, combined with the 3 valve per cylinder construction and 3 valve recesses, create a larger, more improved combustion system. Thanks to this ingenious combustion system, V3300-E/V3300-TE display superb performance with cleaner exhaust, quieter operation, and higher torque.

*Kubota's proprietary TVCS (Three Vortex Combustion System) obtains optimum air/fuel mixture by generating three intense swirling air flow (vortexes) within the spherical-combustion (swirl) chamber. The New TVCS added a special concave recess on the piston head to force compression air in the swirl chamber and to smooth combustion gas discharging. The E-TVCS, based on New TVCS, is aimed at drastic emission reduction.

*The "E" in E-TVCS and those following the model numbers stand for "Ecology", "Environment", and "Earth", from Kubota's environmental protection campaign slogan, "Loving and Caring for Our Earth".

Das ideale Zusammenspiel der Dreiventiltechnik mit drei Ventiltaschen im Kolben und dem Dreiwirbelsystem

Das einzigartige Verbrennungssystem der Motoren V3300-E und V3300TE basiert auf der Verbesserung des innovativen kubotaeigenen ETVCS-systems. Die Dreiventiltechnik umfaßt je zwei Einlaß- und ein Auslaßventil pro Zylinder. Dadurch verbessert sich die Zylinderfüllungsrate im Vergleich zur bisherigen Zweiventil-E-TVCS-Technik. Das bedeutet eine Steigerung des Verhältnisses Leistung zu Bauraum. Im linksstehenden Bild kann man die Ausbildung der drei Wirbel in Relation zur Anordnung der Ventile erkennen. Dank dieser Konfiguration konnten Verbesserungen der Leistungscharakteristik, der Abgasqualität sowie der Geräuscharbeitung und ein höheres Drehmoment erzielt werden.

*Das Kubota-eigene TVCS (Three Vortex Combustion System = Dreiwirbel-Verbrennungssystem) bildet ein optimales Luft/Kraftstoff-Gemisch durch Erzeugung von drei starken, gerichteten Luftwirbeln in der kugelförmigen Wirbelkammer. Beim New-TVCS unterstützt eine fächerförmige Mulde im Kolben den Eintritt der verdichteten Luft in die Wirbelkammer und verbessert das Ausströmen der heißen Verbrennungsgase. Das auf den New-TVCS basierende E-TVCS zielt auf eine drastische Verringerung der Schadstoffe.

*Das "E" hinter den verschiedenen Typenbezeichnungen der Motoren und in E-TVCS steht für "Ecology" (Ökologie), "Environment" (Umwelt) und "Earth" (Erde) aus dem Slogan der Kubota Umweltschutz-Kampagne "Loving and Caring for Our Earth".

Une combinaison parfaite entre les 3 soupapes par cylindre, les 3 Vortex (tourbillons) et les 3 évidements des pistons

Le système de combustion unique des moteurs V3300-E et V3300-TE, basé sur le dispositif innovant E-TVCS de Kubota, est encore amélioré. La nouvelle conception à trois soupapes se compose de deux soupapes d'admission et d'une soupape d'échappement par cylindre. Ce système récemment mis au point permet, par rapport au système classique à 2 soupapes, d'améliorer le remplissage en air du cylindre. Cela signifie que vous pouvez à présent installer un moteur à cylindrée importante dans un espace plus restreint qu'avant. Le schéma ci-contre montre comment le principe à 3 tourbillons, combiné au système à 3 soupapes par cylindre et des 3 évidements, crée un système de combustion optimal. Grâce à ce système de combustion ingénieux, les V3300-E et V3300-TE offrent d'excellentes performances avec un échappement plus propre, un fonctionnement plus silencieux, et un couple moteur plus élevé.

*Le système KUBOTA E-TVCS permet de créer un mélange air-carburant optimal par la création de 3 tourbillons d'air puissants dans la chambre de combustion sphérique. Le système E-TVCS utilise un piston dont la tête présente une concavité qui force la compression de l'air dans la chambre tourbillonnaire, et libère avec fluidité les gaz brûlés. Le système E-TVCS vise avant tout une réduction importante des émissions polluantes.

*Le "E" de E-TVCS, et celui qui suit la désignation de nos moteurs, rappelle "Ecology" (écologie), "Environment" (environnement) et "Earth" (Terre).

V3300-E/TE

Specifications

Technische Daten

Fiche technique

Model Modell Modèle		V3300-E	V3300-TE
No. of Cylinder Zahl der Zylinder Nombre de cylindre		4 IN-LINE 4 IN REIHE 4 EN LIGNE	
Bore-Stroke Bohrung und Hub Alésage x course	mm (in.)	98 x 110 (3.86 x 4.33)	
Displacement Hubraum Cylindrée	cc (cu. in.) ccm (cu. in.) cc (cu. in.)	3,318 (202.53)	
Combustion system Verbrennungssystem Dispositif de combustion		Spherical (E-TVCS) Wirbelkammer (E-TVCS) Sphérique (E-TVCS)	
Cooling system Kühlsystem Dispositif de refroidissement		Water cooling with pump Wasserkühlung mit Wasserpumpe Refroidissement par circulation d'eau	
Starter Anlasser Démarreur	(V x kW)	12 x 2.5	
Dry Weight Trockengewicht Poids à sec	kg (lbs.)	241 (531)	250 (551)

Brake Horsepower/Bremsleistung/Puissance au frein

Standard	Configuration	Unit	V3300-E	V3300-TE
DIN 6271	NA	[kW (PS)/r.p.m.]	44.6 (59.8)/2,600	53.8 (73.1)/2,600
	NB	[kW (PS)/r.p.m.]	48.9 (66.5)/2,600	59.7 (81.2)/2,600
	NF	[kW (PS)/r.p.m.]	52.7 (71.7)/2,600	64.4 (87.6)/2,600
DIN 70020	Gross Intermittent	[kW (HP)/r.p.m.]	54.5 (73.0)/2,600	64.9 (87.0)/2,600
	Net Intermittent	[kW (HP)/r.p.m.]	50.7 (68.0)/2,600	61.9 (83.0)/2,600
	Net Continuous	[kW (HP)/r.p.m.]	44.1 (59.1)/2,600	53.8 (72.1)/2,600
SAE J1995, J1349	Gross	[kW (HP)/r.p.m.]	54.5 (73.0)/2,600	64.9 (87.0)/2,600
	Overload	[kW (HP)/r.p.m.]	50.7 (68.0)/2,600	61.9 (83.0)/2,600
	Continuous	[kW (HP)/r.p.m.]	44.1 (59.1)/2,600	53.8 (72.1)/2,600
ISO-3046, 2534	Gross	[kW (HP)/r.p.m.]	54.5 (73.0)/2,600	64.9 (87.0)/2,600
	Overload	[kW (HP)/r.p.m.]	50.7 (68.0)/2,600	61.9 (83.0)/2,600
	Continuous	[kW (HP)/r.p.m.]	44.1 (59.1)/2,600	53.8 (72.1)/2,600

*Please contact Kubota for the actual horsepower rates of engines equipped with the optional built-in balancer.

*Kontaktieren Sie bitte Ihre örtliche Kubota-Vertretung bezüglich der Leistungswerte der Motoren mit zusätzlich eingebauten Ausgleichswellen.

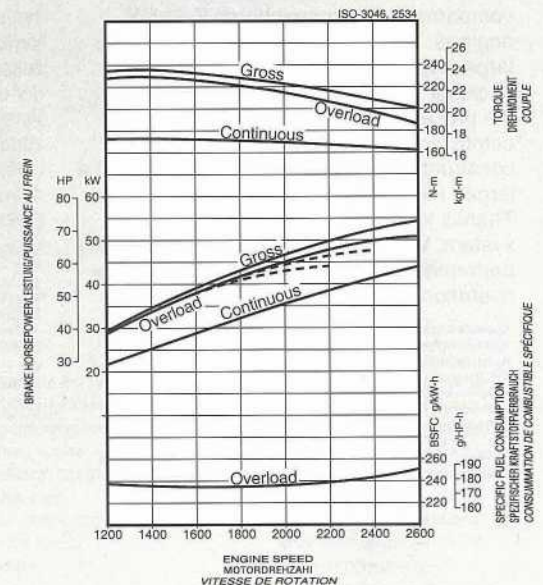
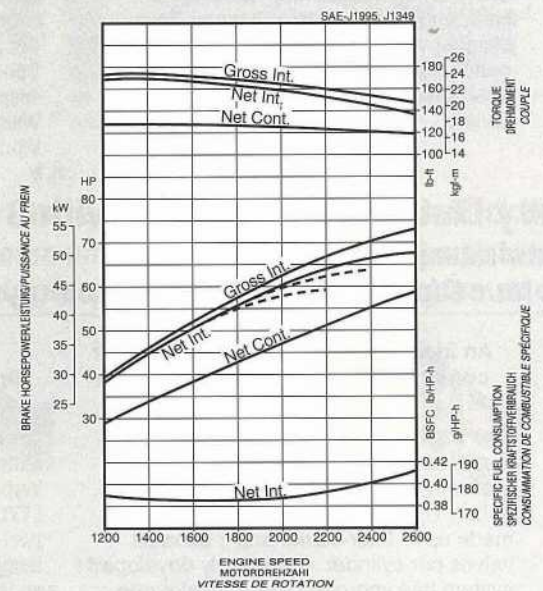
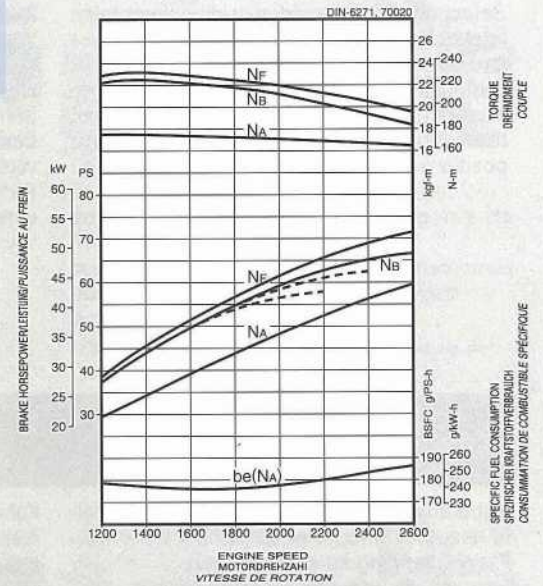
*Veuillez contacter KUBOTA pour les taux de puissance effectifs des moteurs équipés avec le compensateur incorporé en option.

Performance Curves

Leistungskurven

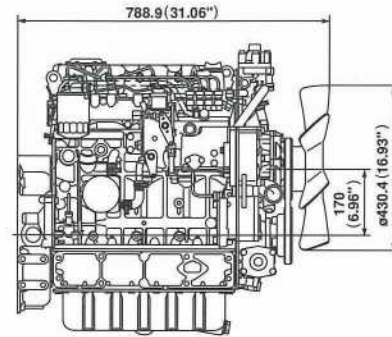
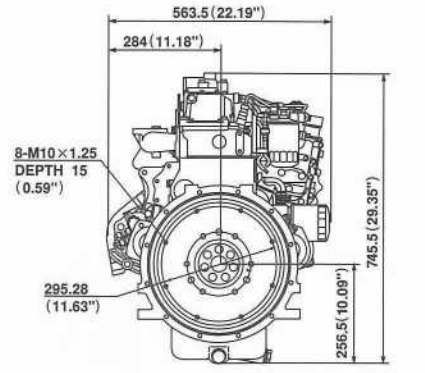
Courbes de performances

Model/
Modell/
Modèle:
V3300-E

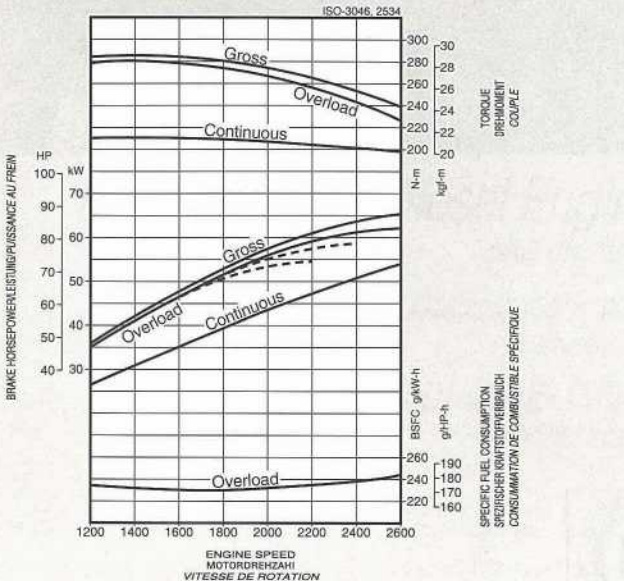
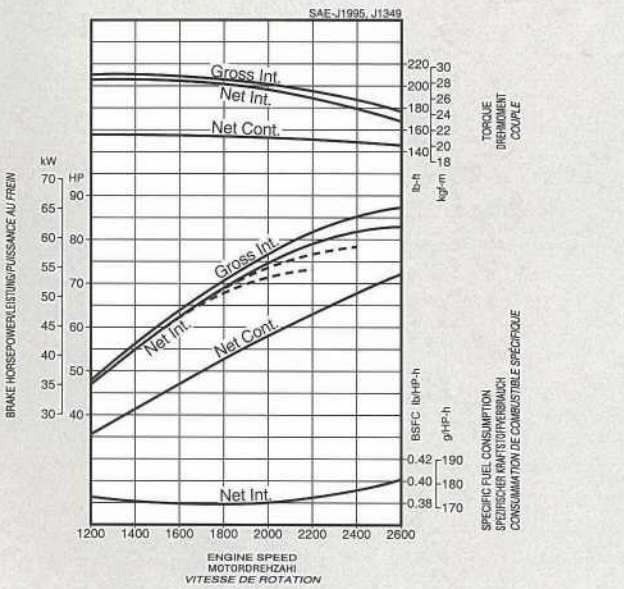
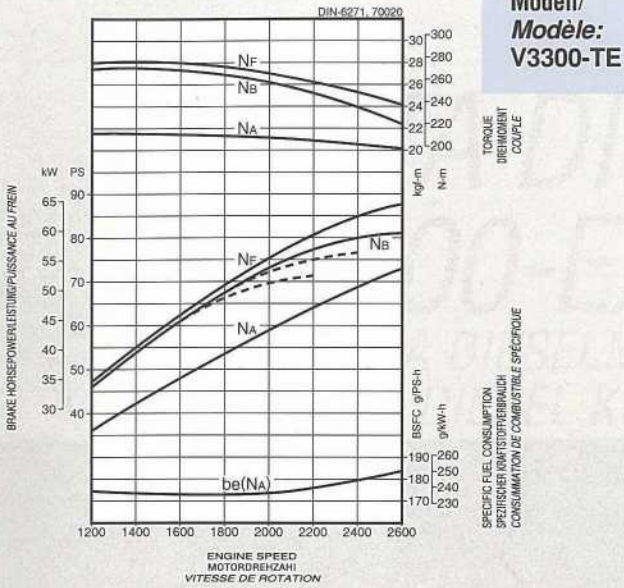
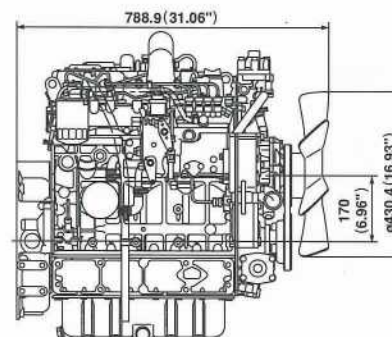
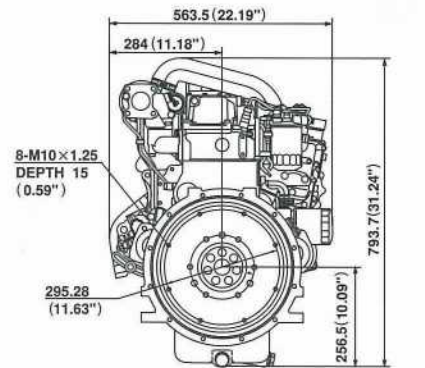


Dimensions mm (inch)
 Abmessungen mm (Zoll)
 Dimensions mm (pouce)

Model/Modell/Modèle: V3300-E



Model/Modell/Modèle: V3300-TE



V3300-E/TE



KUBOTA Corporation

Head Office: 2-47, Shikitsuhigashi 1-chome, Naniwa-ku, Osaka, Japan
Fax 06-6648-3521 Telex 5267785 KUBOTA J

<http://www.ksi.co.jp/kubota-engine>

Tokyo Office: 1-3, Nihonbashi-Muromachi 3-chome, Chuo-ku, Tokyo, Japan
Fax 03-3245-3629 Telex 222-3671 KUBOTA J

KUBOTA ENGINE AMERICA CORPORATION

505 Scheller Road, Lincolnshire, IL 60069
Phone: 847-955-2500 Fax: 847-955-2699

KUBOTA CANADA LTD.

Engine division:

1495 Denison St. Markham, Ontario L3R 5H1, Canada
Phone 905-475-1090 Fax 905-475-3032 Telex 06-986828 KUBOTA TRA MKHM

KUBOTA (U.K.) LTD.

Dormer Road, Thame Oxfordshire, OX9 3UN United Kingdom
Phone 01844-214-500 Fax 01844-216-685 Telex 837551 KUBOTA G

KUBOTA EUROPE S.A.

Engine division:

19-25 rue Jules Verceyruysse Z.I., BP 88, 95101 Argenteuil Cedex France
Phone 33-1-3426-3434 Fax 33-1-3426-3499

KUBOTA (DEUTSCHLAND) GmbH

Engine division:

Senefelder Str. 3-5 63110 Rodgau/Nieder-Roden, Germany
Phone 6106-873-0 Fax 6106-873-199 Telex 411714 ktel d.